

Compacte hoog rendement ventilatieunits
Past door een standaard 900mm deuropening
Lucht kanaal aansluitingen aan de bovenzijde

MINI-PLEAT OF ZAKKEN FILTERS
Extra groot filteroppervlak, hoog rendement
» Lucht toevoer - EU7
» Lucht afvoer - EU5



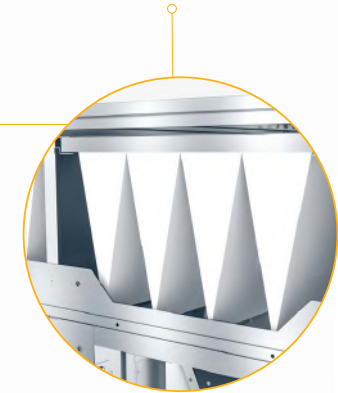
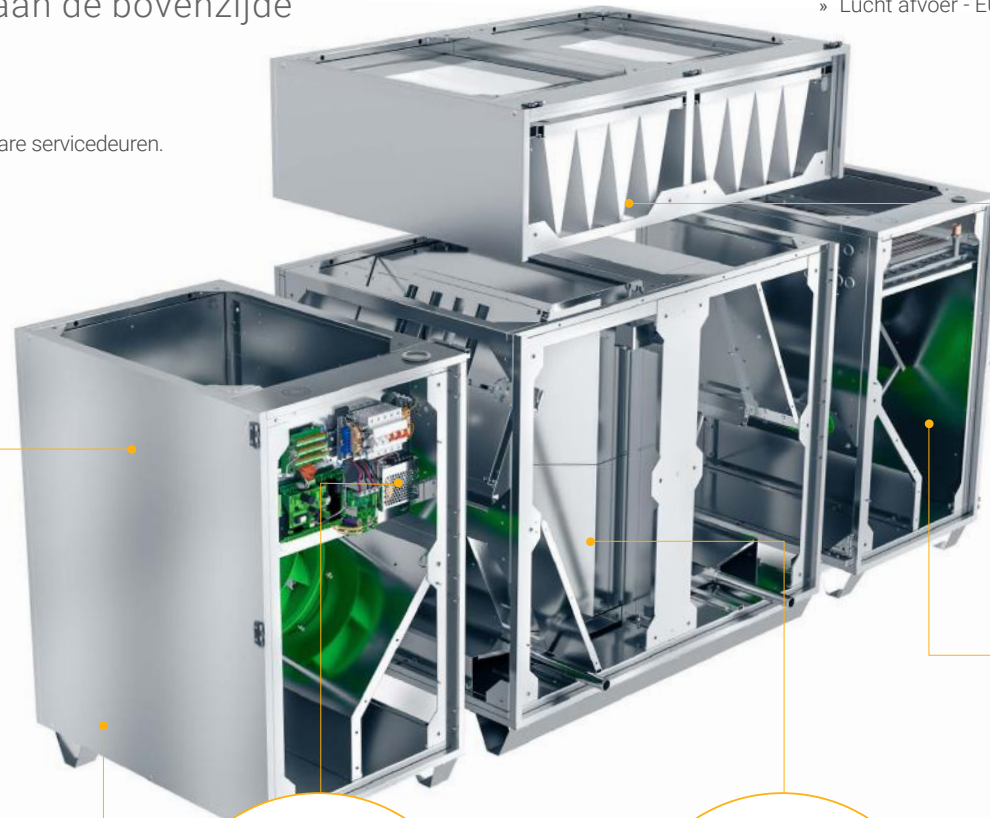
Omkasting

- » Dubbelwandige geïsoleerde panelen, scharnierbare servicedeuren.
- » Volgens EN 1886: T2, TB3, L1, D1, F9.



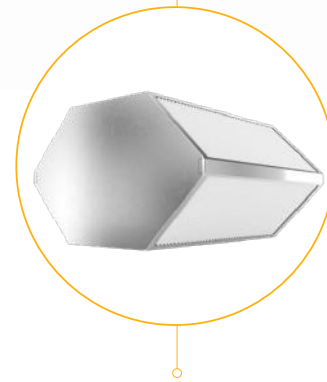
AFMETINGEN

Breedte unit 88 cm - kan worden vervoerd door de opening van 90 cm zonder demontage van het apparaat.



BESTURINGEN

Multifunctionele geïntegreerd bediening en gereed voor gebruik.



WARMETERUGWINNING

Zeer efficiënte tegenstroom Warmtewisselaar, inclusief bypass. Rendement 90%



EC VENTILATOREN

Efficiënt, stil en trillingsarme ventilator met elektronische motor in een IE4-klasse.



Compacte hoog rendement ventilatieunits

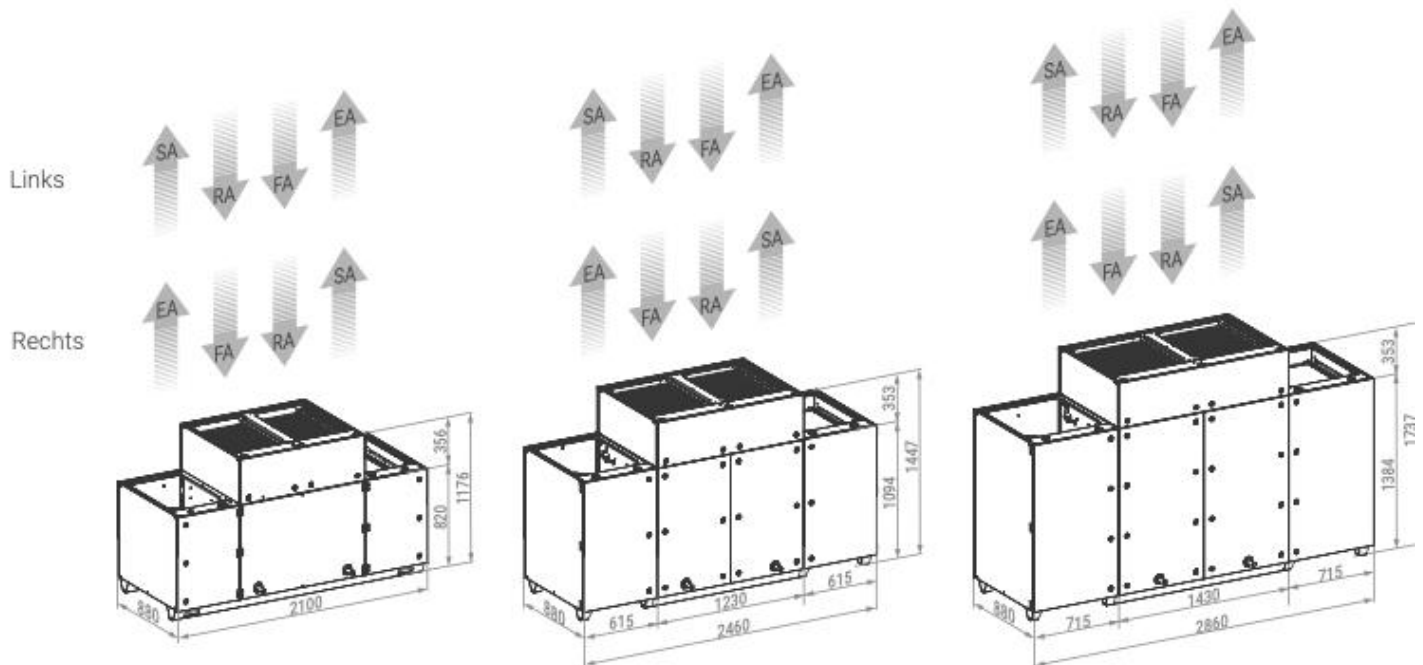
Past door een standaard 900mm deuropening

Luchtkanaal aansluitingen aan de bovenzijde

Type	Nominaal	Range	Hoogte	Breedte	Kanaalaansluiting
	[m ³ /h]	[m ³ /h]	[mm]	[mm]	[mm]
HR-WTW-ATC2100	2100	1250-2100	1176	880	700x445
HR-WTW-ATC3000	3000	1800-3000	1447	880	700x513
HR-WTW-ATC4000	4000	2400-4000	1737	880	700x613

Basis afmetingen lengte

Type		
	[mm]	[mm]
HR-WTW-ATC2100	2100	2100
HR-WTW-ATC3000	2460	2460
HR-WTW-ATC4000	2860	2860



FA - Buitenlucht aanzuiging (fresh air intake)
 SA - Luchttoevoer naar binnen (fresh air supply to the room)
 RA - Afvoerlucht van binnen (return air intake from the room)
 EA - Afvoerlucht naar buiten (exhaust air from the room)